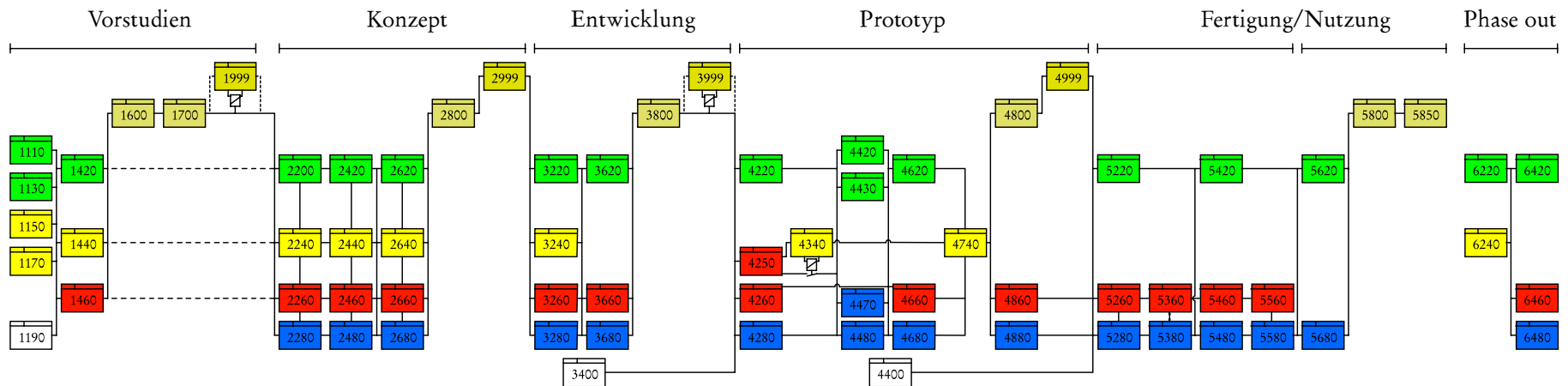


Innovationen parallel realisieren



0000 Projektstart

1110 Allgemeine Marktbedürfnisse

1130 Marktbedürfnisse
(Sortimentsgestaltung)

1150 Anregungen aus der Forschung

1170 Technische Ideen

1190 Externe Angebote

1420 Vorabklärung
Marktmöglichkeiten

1440 Vorabklärung techn.
Möglichkeiten

1460 Vorabklärung
Fertigungsmöglichkeiten

1600 Strategien

1700 Vorlastenheft

1999 Freigabe Konzeptphase

2220 Konzepte Marketing

2240 Technische Konzepte
(Funktionslösung)

2260 Fertigungs- und
Beschaffungskonzepte

2280 Vorabklärung Q-Konzepte

2420 Bewertung der Konzepte

2440 Funktionsmuster, Modelle

2460 Bewertung der Konzepte

2480 Bewertung der Konzepte

2620 Stellungnahme Marketing

2640 Stellungnahme Technik

2660 Stellungnahme Fertigung

2680 Stellungnahme Q'Sicherung

2800 Erstellung Lastenheft

2999 Freigabe Lastenheft

3220 Marketing – Vorbereitung

3240 Konstruktion Prototyp

3260 Grobfertigungs – Vorbereitung

3280 Q – Vorbereitung

3400 Vorfreigaben Prototyp

3620 Stellungnahme Marketing

3660 Stellungnahme Produktion

3680 Stellungnahme Q'Sicherung

3800 Projektbeurteilung

3999 Freigabe Prototyp

4220 Marketing – Vorbereitung

4250 Bau Prototyp

4260 Grobfertigungs – Vorbereitung

4280 Q – Vorbereitung

4340 Erprobung Prototyp

4400 Fertigungseinlauf mit
Vorfregaben

4420 Markttest mit Prototyp

4430 Reparaturtest

4470 Test: Anwendung, Langzeit,
Zuverlässigkeit

4480 Abklärungen Zulassungen

4620 Stellungnahme Marketing

4660 Stellungnahme Fertigung

4680 Stellungnahme Q'Sicherung

4740 Revision Prototyp

4800 Projektbeurteilung

4860 Fertigungspläne

4880 Prüfpläne

4999 Freigabe Fabrikation

5220 Vorbereitung Marketing

5260 Fertigung Teillos

5280 Prüfung Teillos

5360 Montage 0 – Serie

5380 Prüfung 0 – Serie

5420 Marketing

5460 Fertigung Rest 1. Serie

5480 Zulassung

5560 Montage

5580 Prüfung

5620 Auslieferung

5680 Q – Daten

5800 Projektbeurteilung

5850 Projektabschluss

6220 Initialisierung Phase out

6240 Initialisierung Phase out

6420 Phase out

6460 Phase out

6480 Phase out

